



Eleso

单电机升降桌

产品规格书

凯 / 迪 / 智 / 能 / 升 / 降 / 桌

# Eleso单电机升降桌

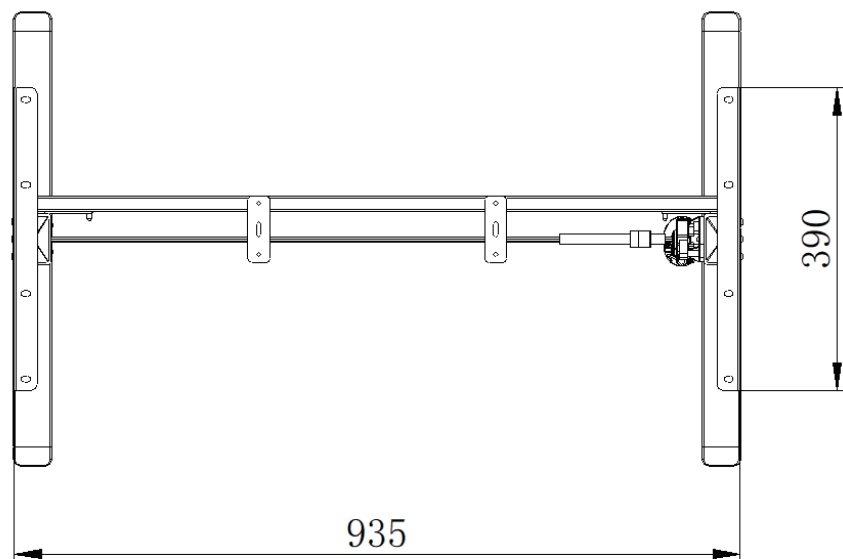
智能升降桌系列

## 第一部分-清单

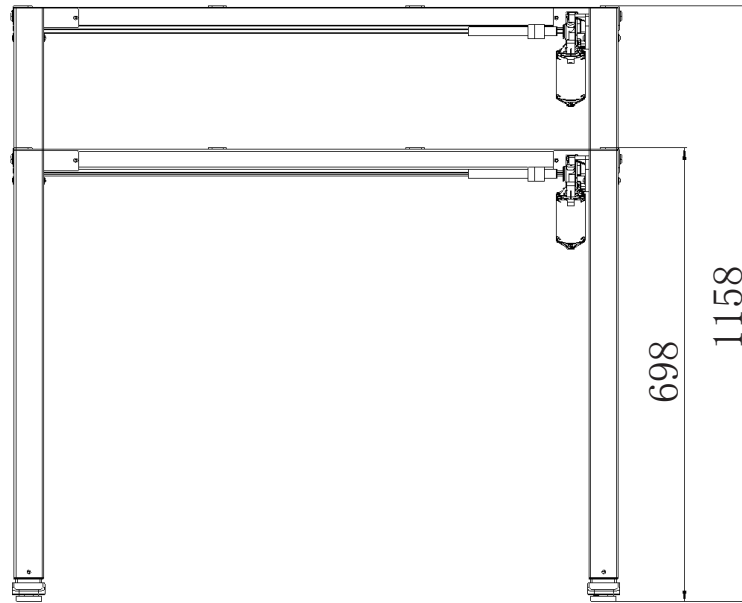
| 代码   | 页码 | 描述      |
|------|----|---------|
| A001 | 1  | 铁架外形图   |
| A002 | 2  | 升降可调外形图 |
| A003 | 2  | 脚板规格书   |
| A004 | 3  | 桌推规格书   |
| A005 | 4  | 手控器     |
| A006 | 5  | 附件清单    |
| B001 | 6  | 包装外形图   |
| C001 | 6  | 包装组件1/1 |

## 第二部分-图片

A001 铁架外形图(尺寸)



### A002 升降可调外形图(尺寸)

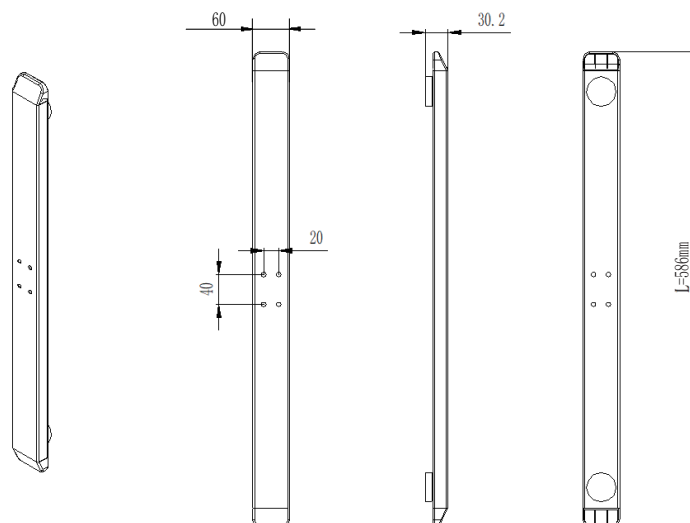


### A003 脚板规格书 (脚板-KDF052)

#### 性能参数

| 项目     | 技术要求    | 备注 |
|--------|---------|----|
| 颜色     | 黑、白     |    |
| 长度(mm) | L=586mm |    |

#### 外形图

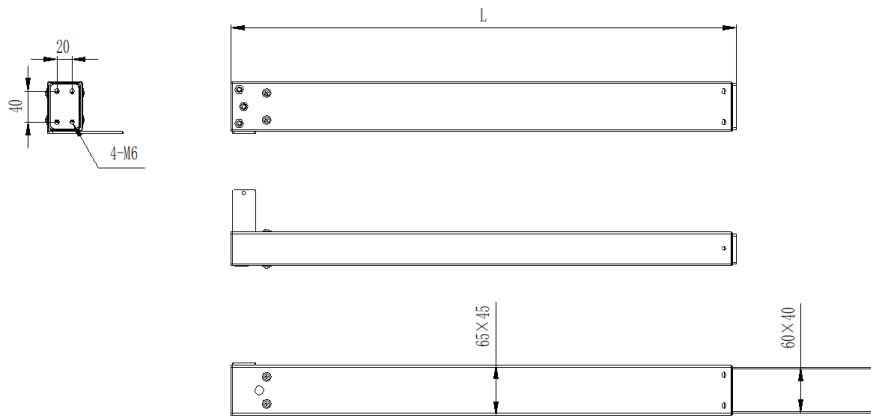


## A004 桌推规格书(单电机)

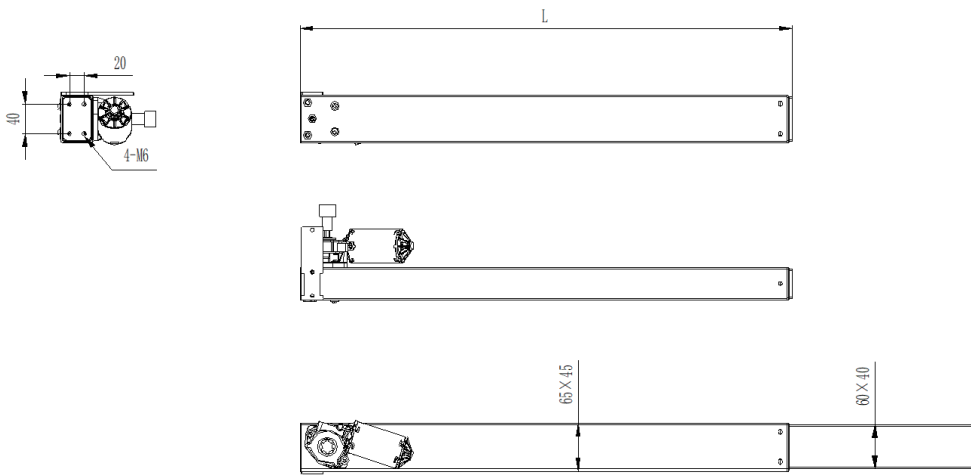
## 性能参数

| 项目    | 技术要求                        | 备注    |
|-------|-----------------------------|-------|
| 应用    | 办公室家具                       |       |
| 电压    | DC29V                       |       |
| 推力    | MAX.800N(KDZT080A-1)        |       |
| 静态自锁力 | MAX.800N(KDZT080A-1)        |       |
| 速度    | 20±2mm/s(KDZT080A-1)        | 空载速度  |
| 行程    | 460mm                       |       |
| 安装高度  | L1=666mm L2=1126mm          |       |
| 工作制   | 10% , Max.2min on/18min off |       |
| 防护等级  | IP42                        |       |
| 环境温度  | +5°C~+40°C                  |       |
| 相对湿度  | 5%~90%                      |       |
| 颜色    | 白、黑                         |       |
| 控制盒   | 无                           |       |
| 手控器   | KDBC45B                     |       |
| 电源    | 29V 1A                      | 墙插式电源 |

外形图



左腿外形图



右腿外形图

A005 手控器

外形图



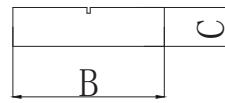
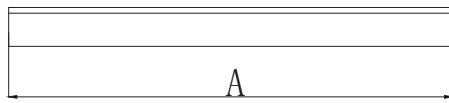
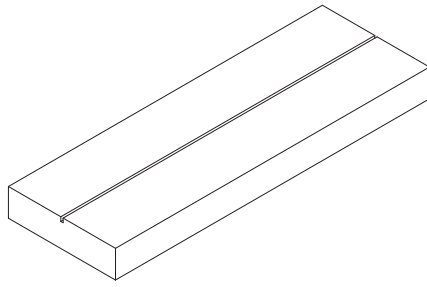
KDBC45B

## A006 附件清单

| 名称        | 图片  | 规格                  | 数量   | 包装 |
|-----------|---|---------------------|------|----|
| 十字槽圆头带介螺钉 |    | ST4.8X13.5          | 18+1 |    |
| 内六角平头螺钉   |    | M6X14               | 12+1 |    |
| 内六角平头螺钉   |    | M6X35               | 8+1  |    |
| 粘式线卡      |    |                     | 4    |    |
| 手控器       |    |                     | 1    |    |
| 六角扳手      |  |                     | 1    |    |
| 安装说明书     |  |                     | 1    |    |
| 电源适配器     |  | 墙插式电源<br>电源线长1800mm | 1    |    |
| 六角杆组件     |  |                     | 1    |    |

### 第三部分-包装外形图

#### B001 包装尺寸



| A/mm | B/mm | C/mm | 重量/kg |
|------|------|------|-------|
| 1085 | 370  | 95   | 12.1  |

### 第四部分-组件

#### C001 包装组件1/1

| 包装信息           | 数量 |
|----------------|----|
| KDZT080A-1-左桌腿 | 1  |
| KDZT080A-1-右桌腿 | 1  |
| 驱动电机           | 1  |
| 电源适配器          | 1  |
| 手控器            | 1  |
| 横梁组件           | 1  |
| 纵梁             | 2  |
| 六角杆组件          | 1  |
| KDF052 脚板      | 2  |

| 包装信息                | 数量   |
|---------------------|------|
| M6×14 内六角平头螺钉       | 12+1 |
| M6×35 内六角平头螺钉       | 8+1  |
| ST4.8×13.5十字槽圆头带介螺钉 | 18+1 |
| 粘式线卡                | 4    |
| 六角扳手                | 1    |
| 使用说明书               | 1    |